

viasit[®]



Pepit

Pepit

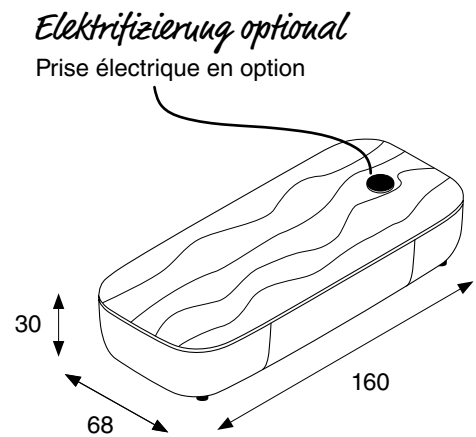
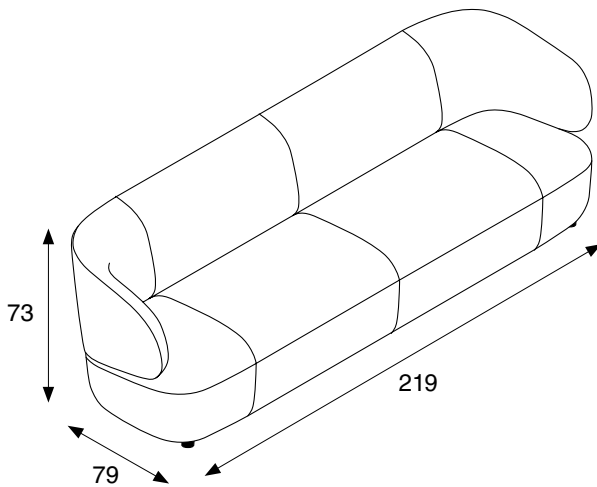
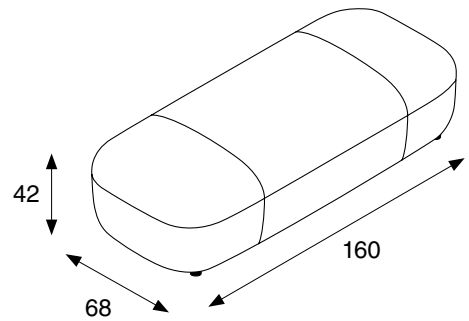
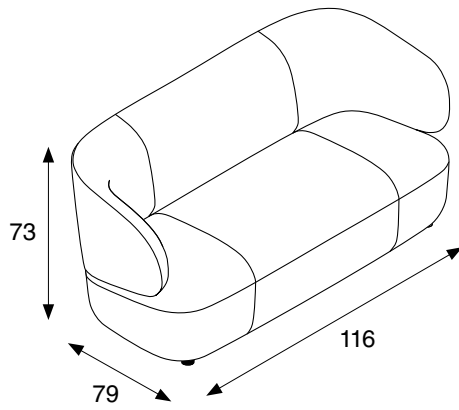
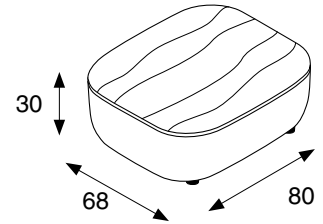
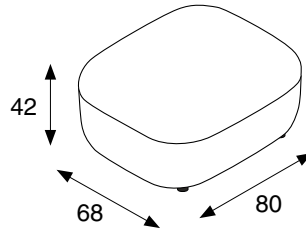
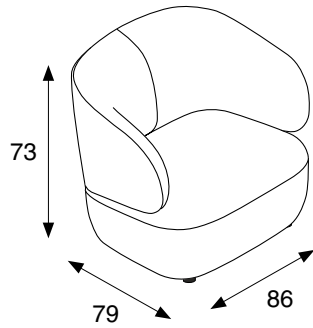
Design: KlingerBordihn

Wenn Firmen ihre Wissensarbeiter aus dem Home Office zurück ins Büro locken wollen, müssen die Büros einladender und wohnlicher sein als je zuvor. Pepit ist ein Baukasten aus Sofas, Sesseln, Tischen und Poufs, die in vielen verschiedenen Arten kombiniert werden können - vom Sitzgruppen-Layout wie im klassischen Wohnzimmer, bis hin zu individuellen Kommunikations- und Entspannungsbereichen.

Si les entreprises veulent attirer leurs travailleurs du savoir du bureau à domicile vers le bureau, les bureaux doivent être plus accueillants et plus confortables que jamais. Pepit est un jeu de construction composé de canapés, de fauteuils, de tables et de poufs qui peuvent être combinés de nombreuses manières différentes - de l'agencement en groupe de sièges comme dans un salon classique, jusqu'aux espaces de communication et de détente individuels.

Übersicht

Aperçu







Ver- lockend

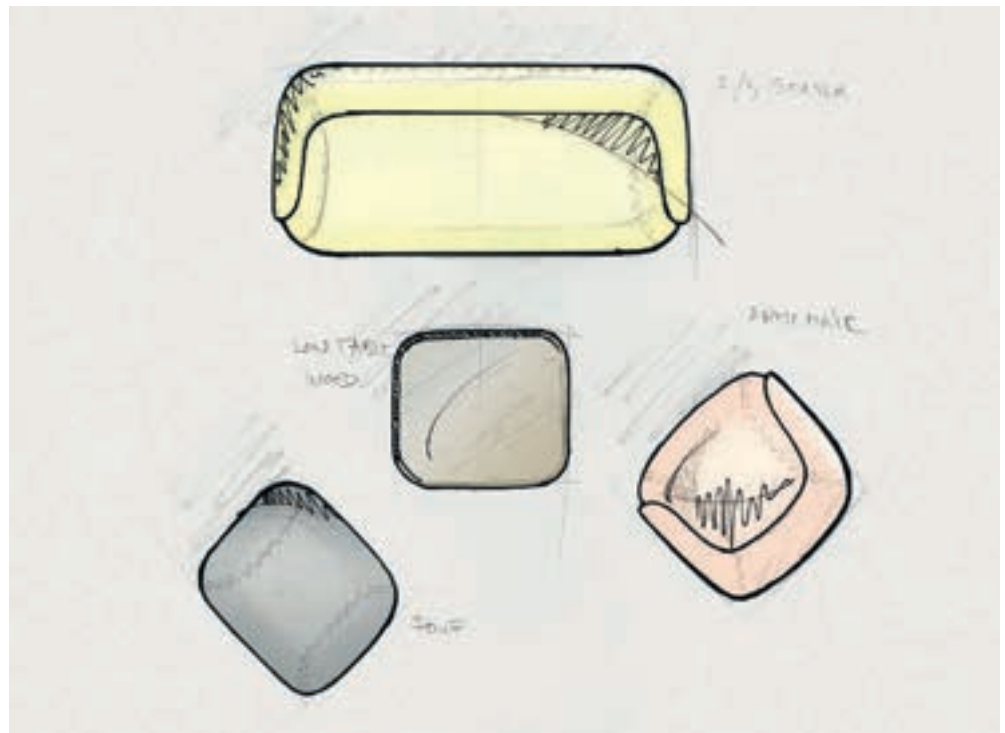
Séduisant

Pepit wurde gestaltet vom Münchner Designbüro KlingerBordihn und steht für einen neuen Akzent im Soft Seating-Portfolio von Viasit. Die Sofas und Sessel sind komfortabel, gemütlich und wirken leicht. Pepit ist rundum mit Formschaum gepolstert, unter dem sich ein stabiler Metallrahmen verbirgt. Dekorative Doppelnähte unterstreichen die Geometrie der abgerundeten Formen und der Rückenlehnen, die optisch und funktional mit der Basis verbunden sind.

Viasit bietet eine Vielzahl von passenden Bezugstoffen an. Besonders spannende Design-Effekte lassen sich erzielen, wenn zwei verschiedene Stofffarben bzw. -haptiken zum Einsatz kommen.

Pepit a été conçu par le bureau de design muni-chois KlingerBordihn et représente un nouvel accent dans le portefeuille Soft Seating de Viasit. Les canapés et fauteuils sont confortables, accueillants et donnent une impression de légèreté. Pepit est entièrement rembourré de mousse moulée, sous laquelle se cache un cadre métallique stable. Des doubles coutures décoratives soulignent la géométrie des formes arrondies et des dossiers, qui sont reliés à la base de manière optique et fonctionnelle.

Viasit propose une multitude de tissus d'habillement assortis. Il est possible d'obtenir des effets de design particulièrement captivants en utilisant deux couleurs ou textures de tissu différentes.



Meet the Designers



Peter Bordihn und Alexander Klinger

Alexander Klinger und Peter Bordihn führen ein Kreativstudio mit Sitz in München. Sie haben eine Schwäche für Produktdesign, Branding und Digitaldesign. Sie haben Pepit geschaffen, das besticht durch ein einladendes Volumen, das Komfort und Gemütlichkeit vermittelt, und dennoch durch das bewusste Spiel mit Proportionen Leichtigkeit und Finesse transportiert.

Alexander und Peter waren für verschiedene renommierte Designbüros wie Paul Brooks, Brodbeck Design und Formstelle tätig, bevor sie 2022 ihr eigenes Studio gründeten. Sie glauben fest an die Korrelation zwischen starker Ästhetik und Einfachheit.

Alexander Klinger et Peter Bordihn dirigent un studio de création basé à Munich. Ils ont une appétence pour le design produit, le branding et le design numérique. Leur nouvelle création « Pepit » pour Viasit séduit par son volume accueillant, qui évoque confort et convivialité, tout en véhiculant légèreté et finesse grâce à un jeu conscient de proportions.

Alexander et Peter ont travaillé pour différents bureaux de design renommés tels que Paul Brooks, Brodbeck Design et Formstelle avant de créer leur propre studio en 2022. Ils croient fermement à la corrélation entre esthétique forte et simplicité.

KlingerBordihn



Viasit Bürositzmöbel GmbH
Boxbergweg 4
D-66538 Neunkirchen

Viasit International Ltd.
1–5 Clerkenwell Road
London EC1M 5PA
United Kingdom

www.viasit.com
info@viasit.com

Member of  **Rat für Formgebung**
German Design Council

